

## DODATEČNÁ INFORMACE č.2

**Akce : „RK1: Rekonstrukce prostor Casina - Stavební práce a Interiér“**

### Dotazy, odpovědi a nové instrukce:

1. Dveře s označením D91 – D106 dle tabulky dveří jsme nenalezly v projektové dokumentaci pro tuto vestavbu. Máme je zahrnovat do ceny díla či nikoliv? Jedná se o dodávku v rámci této výstavby?

**Odpověď:** dveře pro schodiště S6 s označením D91, D92, D95, D96, D99, D100, D103, D104 zahrnout do celkové ceny díla, dveře pro schodiště S7 s označením D93, D94, D97, D98, D101, D102, D105, D106 nezahrnovat do celkové ceny díla (položky budou vyplněny 0Kč)

2. Rád bych Vás ještě požádal zda máte dispozici knihu svítidel, popř. datasheety ke svítidlům a dokumentaci k CBSce. V dokumentaci silnoproudu je o nich zmínka, ale nikde jsme je nenalezli.

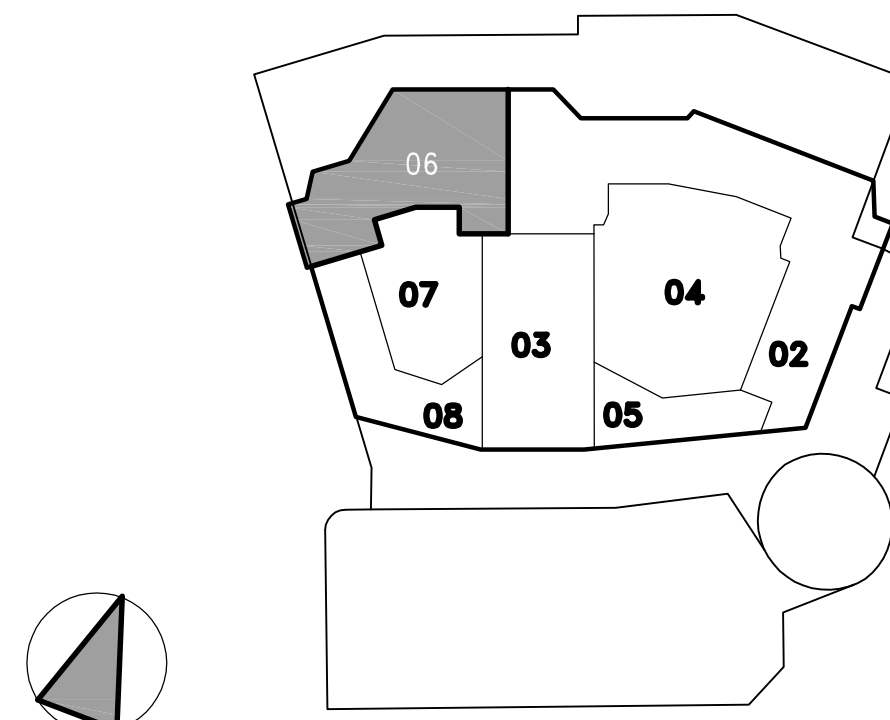
**Odpověď:** v příloze této dodatečné informace zasíláme referenční knihu svítidel, zadavatel požaduje dodržet pouze viditelný tvar a technické parametry osvětlení (teplota a intenzita osvětlení)

3. Zadavatel v příloze této dodatečné informace předkládá opravu chybného rozměru prosklené stěny SP-01, kde je opravena délka skla z 1.730mm na 830mm, celková délka prosklené stěny je 2.100mm.

V Praze dne 6.2.2019



Ing. Ivan Matejka

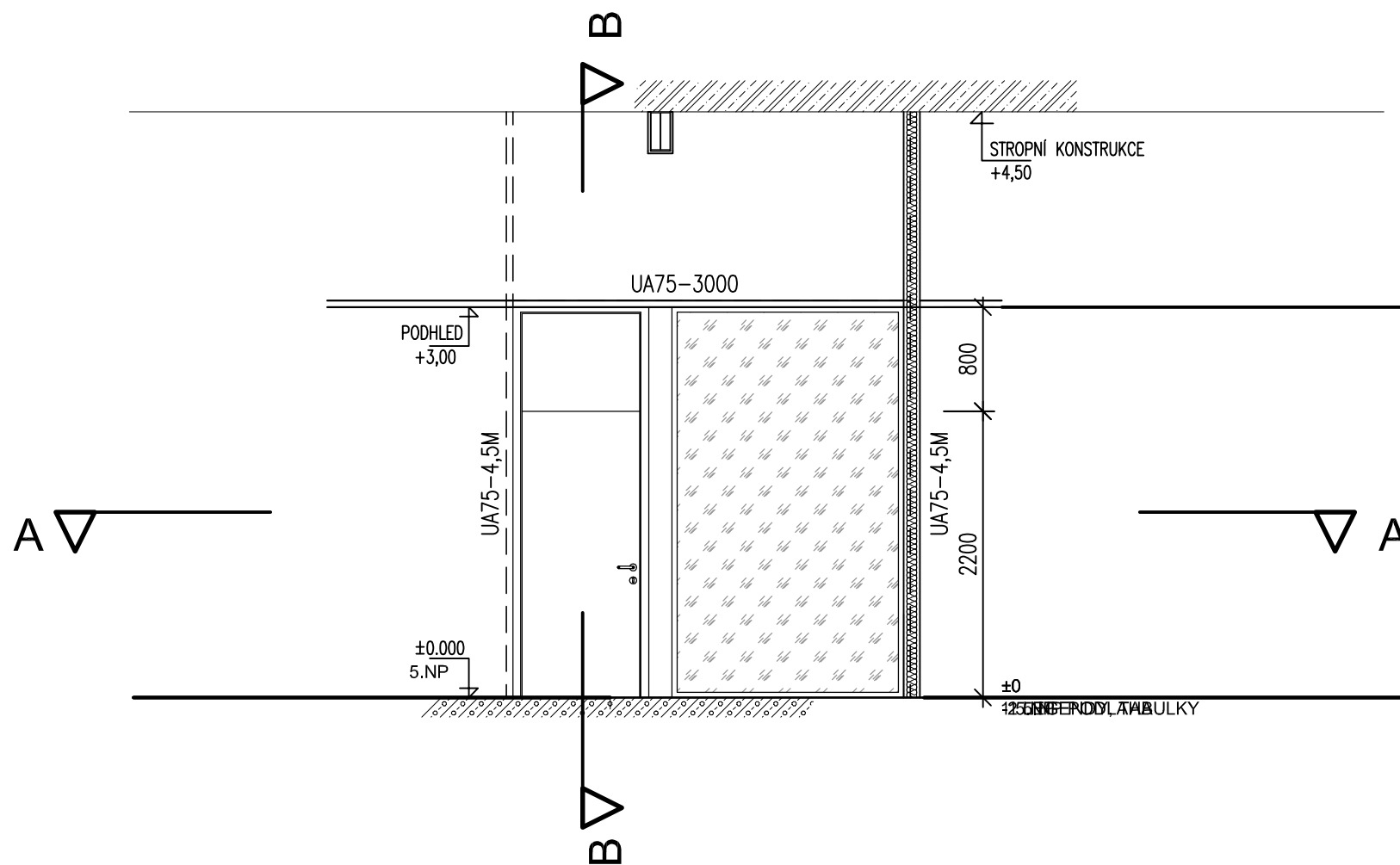


5.NP = 260,780 m.n.m. (Bpv)

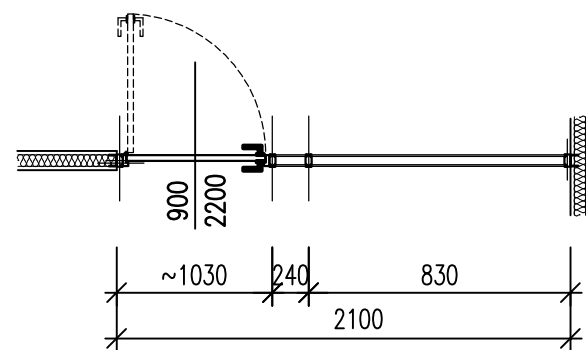
<b>KONGRESOVÉ CENTRUM PRAHA, REKONSTRUKCE PROSTOR CASINA</b>			
STAVBA:			
<b>SIEBERTALAS</b>		<small>SIEBERT + TALAS, spol. s r.o. Coral Office Park Budova D Bucharova 1314/8 158 00 Praha 5 TEL./FAX: +420 226 216 603 WWW.SIEBERTALAS.COM</small>	
GENERÁLNÍ PROJEKTANT:		PROJEKTANT ČÁSTI:	
PARÉ:	ČÍSLO ZAKÁZKY:	2018031CZ	SUBDODAVATEL
	STUPEŇ:	ZKRATKA A SLOVNÍ NÁZEV	
	ČÍSLO A NÁZEV ČÁSTI:	D – DOKUMENTACE OBJEKTŮ A PROVOZNÍCH SOUBORŮ	
	ČÍSLO A NÁZEV OBJEKTU:	06 – ŠKOLA	
	ČÍSLO A NÁZEV DÍLU:	010 – STAVEBNĚ – ARCHITEKTONICKÉ ŘEŠENÍ	
	NÁZEV:	<b>TABUKLA PROSKLENÝCH PŘÍČEK</b>	
	VYPRACOVAL:	ING. MIROSLAV ŠPITÁLSKÝ	DATUM: 02/2019
	KONTROLOVAL:	ING. JIŘÍ SKÁCILÍK	MÉRITKO: -- FORMÁT A4:  ?
	ZODPOVĚDNÝ PROJEKTANT:	ING. ARCH. ONDŘEJ MIČKA	ZKRATKA –STUPEŇ–ČÁST–OBJ.–DÍL– Č.PŘÍLOHY–EVIZE:
	VEDOUcí PROJEKTU:	ING. MIROSLAV ŠPITÁLSKÝ	<b>RRKC_DPS_D_06_010_5901 - R01</b>

# PROSKLENÁ STĚNA SP - 01

## POHLED



## ŘEZ A - A



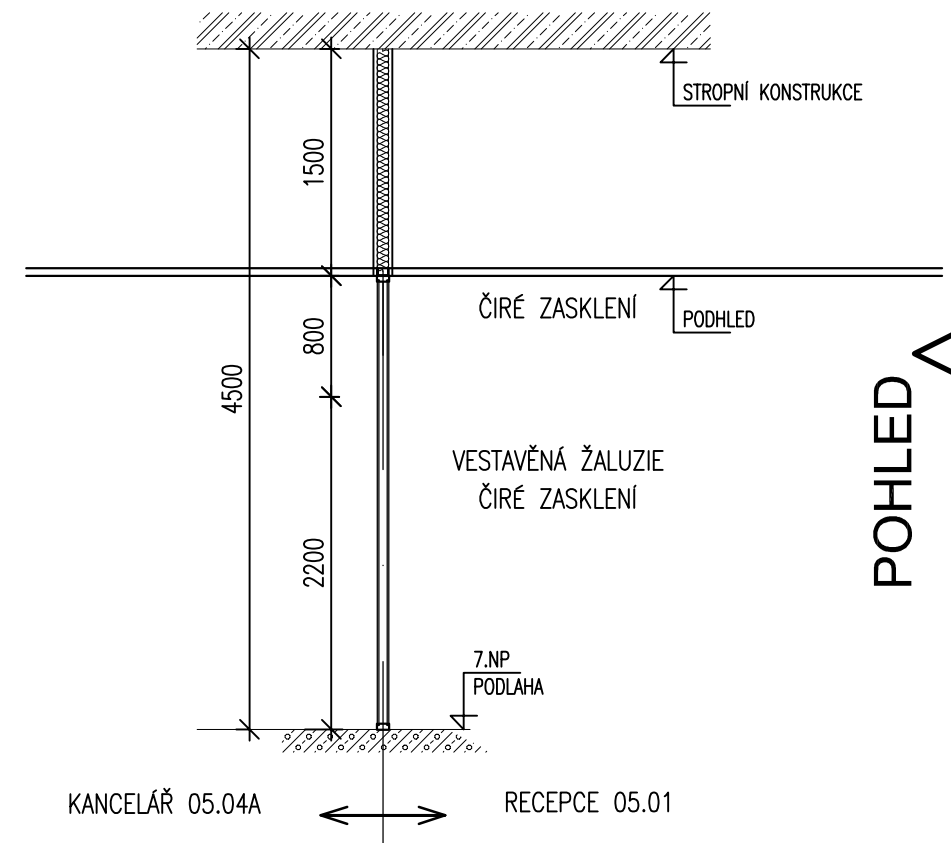
SYSTÉMOVÉ DŘEVĚNÉ DVEŘE S NADPANELE

SYSTÉMOVÝ INSTALAČNÍ SLOUPEK

DVOJOTÉ ČIRÉ ZASKLENÍ



## ŘEZ B - B



### PROSKLENÁ STĚNA SP01 – SPECIFIKACE MATERIÁLU A VLASTNOSTÍ

\*\*SYSTÉMOVÁ AKUSTICKÁ PROSKLENÁ PŘÍČKA STANDARD MILTDESIGN 47 dB V BARVĚ RAL=9010;

\* ZASKLENÍ:  
-ČIRÉ, SYSTÉMOVÉ DVĚMA SKLY BEZ POVRCHOVÝCH ÚPRAV.

\* HORNÍ NADPODHEDOVÁ ČÁST SE PŘEDPOKLÁDÁ S PLNOU VÝPLNÍ S POUŽITÍM SYSTÉMU SÁDROKARTONOVÝCH MONTOVANÝCH PŘÍČEK DO VÝŠKY PODLAŽÍ 1500 MM.

\* INSTALAČNÍ SLOUPEK SYSTÉMOVÝ, BARVA BÍLÁ, V PŘÍPADĚ LAKOVÁNÍ RAL 9010

\*\* DVEŘE – SYSTÉMOVÉ SE ZÁRUBNÍ DO SKLENĚNÝCH PŘÍČEK RAL 9010. KŘÁDLO PLNÉ, HLADKÉ, POVRH HPL LAMINÁT BARVA BÍLÁ S NADPANELE SHODNÉ ÚPRAVY.

\* ZÁMEK DOZICKÝ

\* KOVÁNÍ KLIKA/KLIKA

\* PODLAHOVÁ ZARÁŽK NEREZ



# KNIHA SVÍTIDEL

**Název akce:** NEWTON COLLEGE  
**Vypracoval:** Michal Smolka, tel. 776540263  
**Datum:** 10.10.2018

U1 lighting CZE s.r.o.

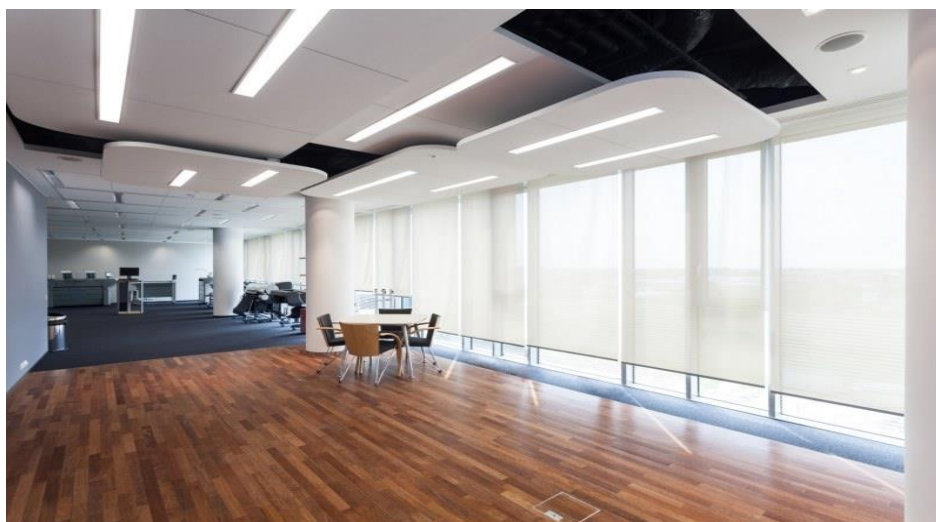
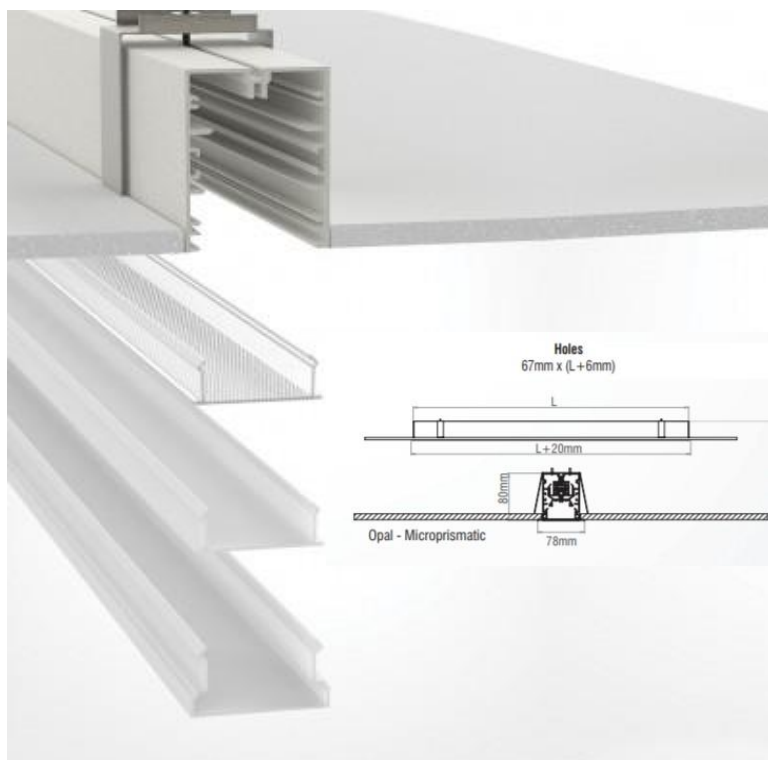
Na Valentince 3336/4, 150 00, Praha 5, tel. +420776540263, smolka@u1.cz

[www.u1.cz](http://www.u1.cz)

Název akce **NEWTON COLLEGE**

Označení v projektu **S1**

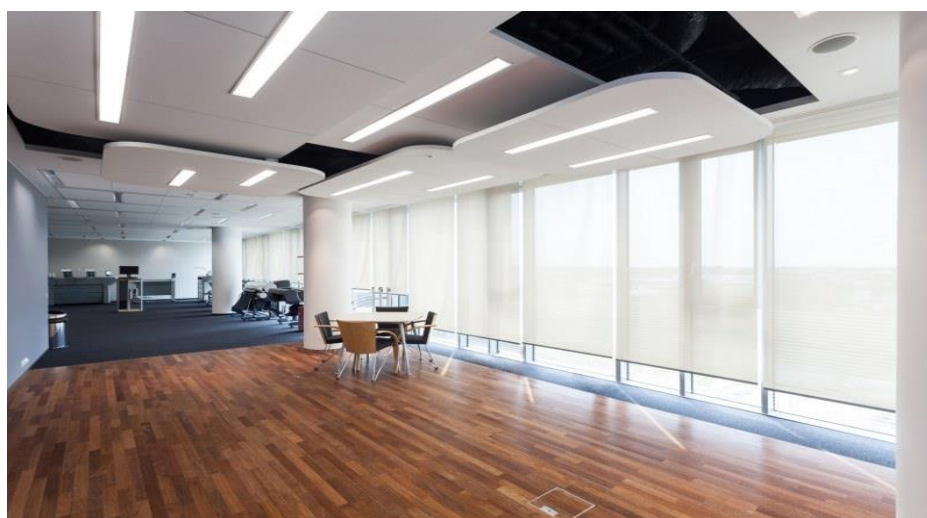
**Popis svítidla** Vestavné liniové LED 32W neutrální bílá 4000K, microprisma cover, nízké UGR, L=1144mm, hliníkový korpus, nestmívatelné, barva bílá. Pro doplnění linie prázdný modul s prisma krytem.



Název akce **NEWTON COLLEGE**

Označení v projektu **S2**

Popis svítidla Vestavné liniové LED 48W neutrální bílá 4000K, microprisma cover, nízké UGR, L=1704mm, hliníkový korpus, nestmívatelné, barva bílá.



**U1 lighting CZE s.r.o.**

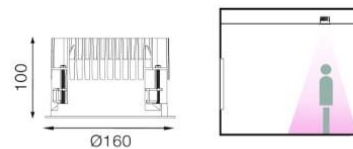
Na Valentince 3336/4, 150 00, Praha 5, tel. +420776540263, smolka@u1.cz

[www.u1.cz](http://www.u1.cz)

Název akce **NEWTON COLLEGE**

Označení v projektu **S3**

Popis svítidla Vestavné LED 18W neutrální bílá 4000K, kruhové, hliníkový korpus, AL optika wide, nízké UGR, nestmívatelné, barva bílá.



U1 lighting CZE s.r.o.

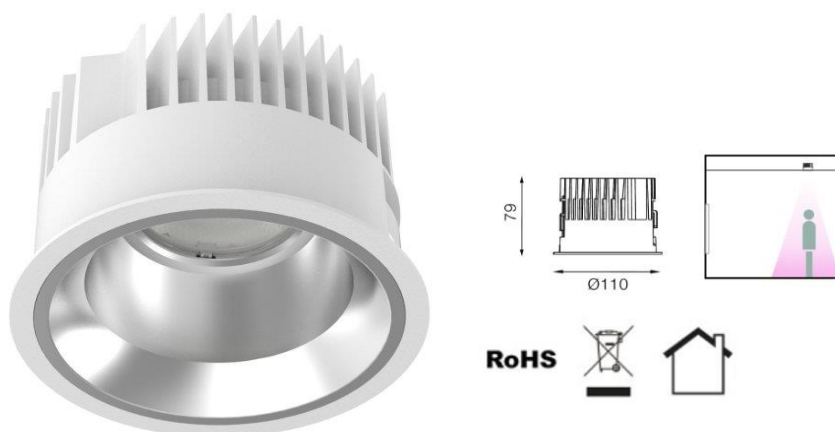
Na Valentině 3336/4, 150 00, Praha 5, tel. +420776540263, [smolka@u1.cz](mailto:smolka@u1.cz)

[www.u1.cz](http://www.u1.cz)

Název akce **NEWTON COLLEGE**

Označení v projektu **S4**

Popis svítidla Vestavné LED 13W neutrální bílá 4000K, kruhové, hliníkový korpus, AL optika wide, nízké UGR, nestmívatelné, barva bílá.

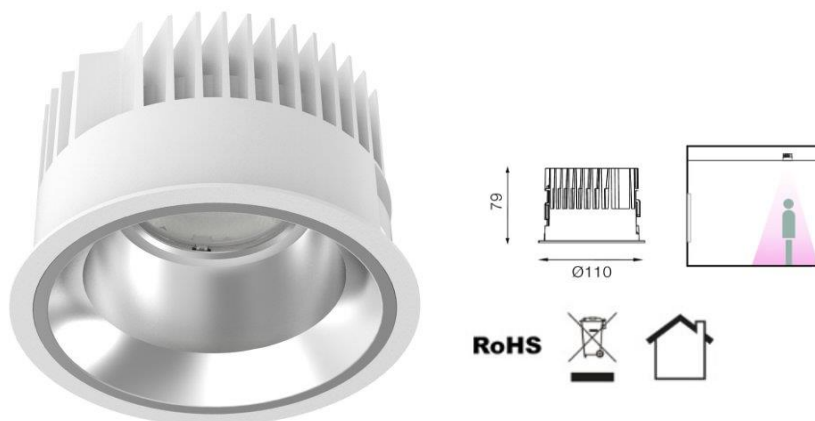




**Název akce** NEWTON COLLEGE

**Označení v projektu** S5

**Popis svítidla** Vestavné LED 9W neutrální bílá 4000K, kruhové, hliníkový korpus, AL optika medium, nízké UGR, nestmívatelné, barva bílá.



**U1 lighting CZE s.r.o.**

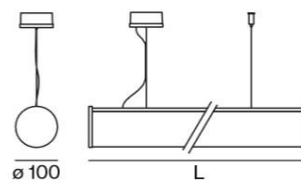
Na Valence 3336/4, 150 00, Praha 5, tel. +420776540263, smolka@u1.cz

[www.u1.cz](http://www.u1.cz)

**Název akce** NEWTON COLLEGE

**Označení v projektu** S6

**Popis svítidla** Závěsné LED tubusové 47W neutrální bílá 4000, hliníkové/opál cover, L=1477mm, nestmívatelné, lankový závěs 1500mm, barva bílá.



**Název akce**                    **NEWTON COLLEGE**

**Označení v projektu**        **NO1**

**Popis svítidla**                Nouzové vestavné LED 2W antipanik, záloha 1h, autotest, hliníkové, barva bílá.



Název akce **NEWTON COLLEGE**

Označení v projektu **NO2**

Popis svítidla **Nouzové přisazené LED 8W s piktoqramem, stropní/nástěnné, záloha 1h, autotest, hliníkové, barva bílá.**

